

Freifunk bei Gress Frisöre



Ablage:

<https://www.netzwissen.de/owncloud/index.php/apps/files/?dir=/Freifunk/FFES/Standorte/ffs-es-gressfrisoere&fileid=803551>

Kontakt

Gress Friseure
Die Haarexperten
Bettina & Peter Gress GbR
Roßmarkt 13
D-73728 Esslingen am Neckar

Telefon +49 711 35 77 01
Telefax +49 711 38 91 520
Mobil +49 173 72 30 376

eMail peter.gress@gress.de

Freifunk zuständig

Thommie, Alex

Ticket <https://wazong.de/otrs/index.pl?Action=AgentTicketZoom;TicketID=1470>

Eigene Hardware

1) ffs-es-pgress01 - TP-LINK TL-WR1043N v5

Aktiv seit 29.3, ersetzt Leih-AR 150 von Patrick — [Thomas Rother \(thommie3\)](#) 2018/03/29 12:25—

- MAC 70:4f:57:45:33:a2
- Node-ID 704f574533a2
- IP fd21:711::724f:57ff:fe45:33a2
- fd21:b4dc:4b05::724f:57ff:fe45:33a2
- fe80::724f:57ff:fe45:33a2

2) Ubiquiti UAP-AC-Mesh

- XXXX

Vorbesprechung Montage Gress

— *Thomas Rother* 2018/01/26 10:21—

- Leih Gerät GL 150 soll durch Kaufgerät TP-Link 1043 mit 2,4 GHz und FF Firmware ersetzt werden. Montage im Garderobenraum, wo auch Fritzbox und GL steht
- Vorschlag Aussenmontage: UniFi AP-AC- Mesh mit Original-Firmware für 2,4 und 5 GHz
- Montage auf Sims über dem Fenster oder auf der Oberkante Granitfassade aussen, Befestigung über Klemm-Konstruktion oder kleben
- Klären: ist die Sichtbarkeit des Aussen-AP ein Problem? Denkmalschutz beteiligt?
- Passive PoE Adapter auch im Gardeobenraum
- LAN über freie Dose 01 (Garderobenraum > Kasse), von dort Kabelschacht an der Wand
- Funkbereiche: checken, welche 2,4 GHz WLANs im Innenraum benötigt werden, ggf. konsolidieren, Kanäle optimieren (non overlapping channels 1,6,13)

— *patrick* 2018/01/21 00:05—

- Bitte Einkaufsempfehlung beachten:
<https://wazong.de/otrs/index.pl?Action=AgentTicketZoom;TicketID=1316#4015>

— *Thomas Rother* 2018/01/19 17:29—

- zwei freie LAN Dosen im Verk.raum/Kasse vorhanden
- LAN Kabel zum DSL Router muss in kleinem Kabelschacht an der Wand entlang gezogen werden (5 m plus)
- Montage LAN in kleinem Kabelschacht über der Fussleiste
- Stromanschluss für FF Router vorhanden, kein PoE
- FF Router/AP ins Schaufenster auf Sims legen
- Router mit abnehmbaren Antennen u. Antennenanschluss R-SMA wählen, dann eine Antenne nach außen führen
- Außenantenne: Montage auf Sims über dem Schaufenster, Klemm-Anschluss (kein Bohren erlaubt)
- Funk: nur 2,4 GHz oder Dual Band?
- Gress besorgt Router u. Material nach unserer Vorgabe
- nächster Termin: KW 4 wg. Montageplanung, Stückliste

Montageplanung nach Ortsbegehung

Technische Komponenten

- Ubiquity Outdoor AP Dual-Band (UAP-AC-M ca. 80-90€)
- Ethernet-Flachbandleitung (ca. 25€)
- Ubiquity PoE-Injector, optional separate Powerline Adapter (ALLNET ALL1682504, ca. 90€ oder ALLNET ALL168250, ca. 30€))
- TP-Link Indoor AP mit Freifunk-Software als Offloader

Räumliche Begebenheiten

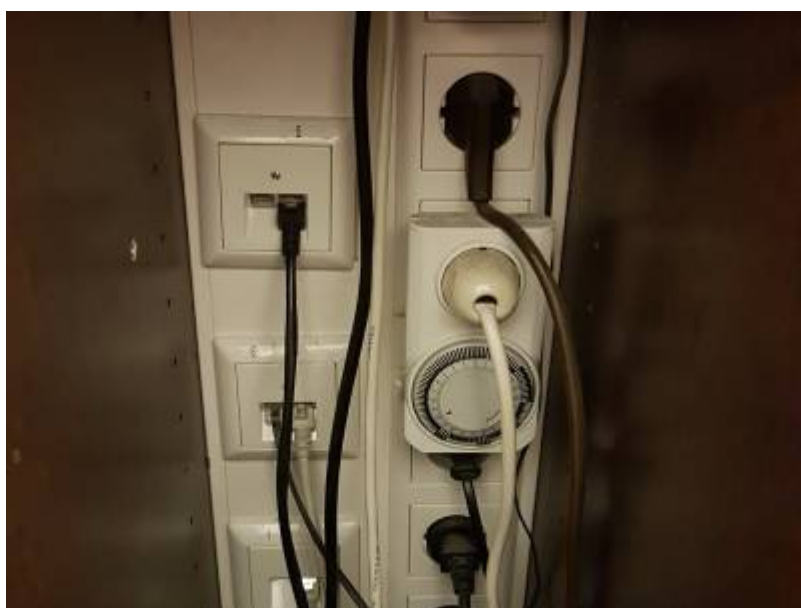
TODO: Verlegung eines Ethernetkabels innerhalb eines Kabelkanals zum Oberlicht und Nutzung einer Flachband-Durchführung für das Oberlicht.



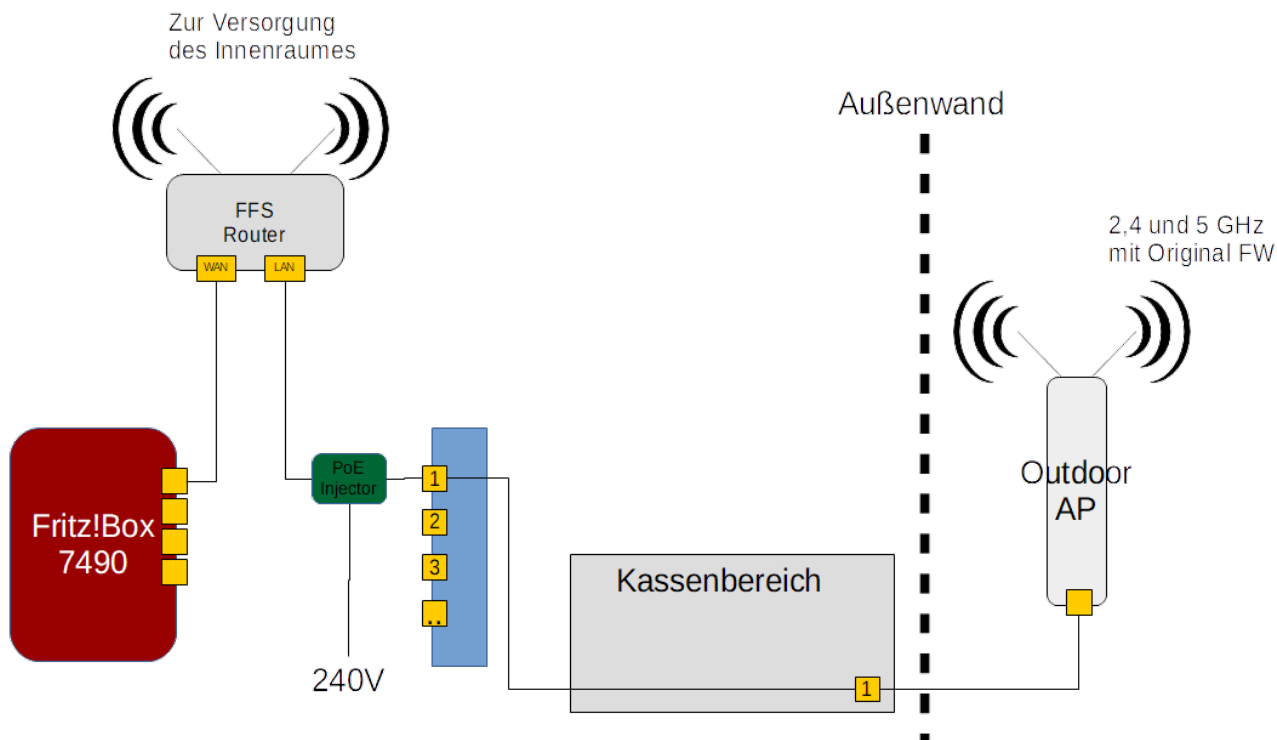
In einer kleinen Abstellkammer befindet sich der Internet-Anschluss des Geschäftes. Dort findet man eine AVM Fritz-Box 7490, die mehrere Netzwerkbuchsen des Geschäftes über eine Buchsenleiste im Schrank versorgt. Ebenfalls dort befindet sich moment das FFS-Leihgerät und ist direkt mit der Fritzbox verbunden. Nach Begehung der Örtlichkeit konnten wir glücklicherweise eine freie Netzwerkbuchse in der Nähe des Schaufensters für den Kabeldurchgang finden, sodass wir die bereits vorhandene Netzwerkverkabelung schonmal bis zu dieser Buchse nutzen können. Bezeichnet ist diese Buchse mit der Nummer "1" und wurde von uns bereits erfolgreich getestet. Damit muss nur noch ein Kabelschacht vom Kassenbereich zum Schaufenster angebracht werden.



Das Anschlusspanel im Kassenbereich, an dem der Netzwerkport 1 herauskommt sieht so aus. Eine der Steckdosen müsste per Verteiler noch für den PoE-Injector zugänglich gemacht. Alternativ schliessen wir diesen auch noch im Bereich der Fritzbox an.



Übersichtsplan des möglichen Aufbaus:



From: <https://wiki.netzwissen.de/> - netzwissen.de Wiki

Permanent link: <https://wiki.netzwissen.de/doku.php?id=ffes:intern:ffs-es-gressfrisoere&rev=1522319139>

Last update: 17/08/2024 - 07:06

